



Grandstream Networks, Inc.

1297 Beacon Street, 2nd Floor

Brookline, MA 02446. USA

Tel : +1 (617) 566 – 9300

Fax: +1 (617) 249 – 1987

[www.grandstream.com](http://www.grandstream.com)

## **Grandstream GXP2100 4-Line IP Phone Quick Start Guide**

For Warranty and RMA information, please visit [www.grandstream.com](http://www.grandstream.com)





## Tips For Using the Keypad:



1. To access the MENU, press the round MENU button.
2. Navigate the menu by using the UP/DOWN and LEFT/RIGHT buttons.
3. Press the round MENU button to confirm a menu selection.
4. Delete an entry by pressing the MUTE button.
5. The phone automatically exits MENU mode with an incoming call, the phone goes off-hook or the MENU mode is left idle for 20 seconds.

## PHONE CONFIGURATION:

### Configure the GXP2100 using a Web Browser:

1. Ensure your phone is powered up and connected to the Internet.
2. Press MENU button to go into menu of the phone.
3. Press the “down” arrow button to “Status” and press MENU button to see the IP address.
4. Type the phone’s IP address in your PC browser. (See figure on right)
5. The default administrator password is “admin”; the default end-user password is “123”.



### Configure the GXP2100 using the Keypad:

1. Make sure the phone is idle
2. Press the “MENU” button to access the keypad MENU to configure the phone.
3. Select MENU-> Config, to configure settings for SIP Proxy, Outbound Proxy, SIP User ID, SIP Auth ID, SIP Password
4. Follow MENU options to configure the basic features of the phone.  
For example: the IP address if using a static IP. For details, please check GXP Series User Manual.
5. Please contact your ITSP (Internet Telephony Service Provider) for additional settings that may be necessary to configure the phone.



Note: For the detailed user manual, please download from:  
[http://www.grandstream.com/support/gxp\\_series/general/gxp\\_support.html](http://www.grandstream.com/support/gxp_series/general/gxp_support.html)



## INSTALLATION DU TELEPHONE:



### Installation du téléphone (montage sur le mur)

1. Attachez le montage mural à la fente située à l'arrière du téléphone.
2. Joindre le téléphone au mur par le trou du support mural.
3. Tirez la languette du support du combiné. (Voir figure ci-dessous)
4. Faire pivoter l'onglet et branchez-le dans la fente, avec l'extension jusqu'au tenir le casque d'écoute alors que le téléphone est monté sur le mur. (Voir figure ci-dessous)



## Installation du téléphone:

Le design du GXP2100 lui permet d'être placé sur la table et ne nécessite pas un positionneur.

## CONNECTER LE TELEPHONE:

Reportez-vous à l'illustration ci-dessous en suivant les instructions d'installation.



Pour installer le GXP2100, suivez les instructions ci-dessous :

1. Connectez le combiné et le boîtier de téléphone principal avec le câble téléphonique.
2. Connecter le port LAN de votre téléphone au port RJ-45 d'un concentrateur / commutateur ou un routeur (côté LAN du routeur) à l'aide du câble Ethernet.
3. Connectez la fiche de sortie 5V DC à la prise d'alimentation sur le téléphone, branchez l'adaptateur dans une prise électrique.
4. Le LCD va afficher les informations de provisionnement ou de mise à jour du firmware. Avant de continuer, veuillez patienter jusqu'à que la date/heure s'affiche.
5. En utilisant le serveur web intégré du téléphone ou le menu de la configuration du téléphone, vous pouvez le configurer en utilisant soit IP statique ou DHCP.

## Conseils d'utilisation du clavier :



1. Pour accéder au MENU, appuyez sur le bouton circulaire MENU.
2. Naviguez dans le menu en utilisant les boutons HAUT/BAS et GAUCHE/DROITE.
3. Appuyez sur le bouton circulaire MENU pour confirmer la sélection.
4. Supprimer une entrée en appuyant sur le bouton MUET.
5. Le téléphone quitte automatiquement le mode MENU quand il y a un appel entrant, le téléphone est décroché, ou lorsque le mode MENU est laissé inactif pendant 20 secondes.

## CONFIGURATION DU TELEPHONE :

### Configurer le GXP2100 en utilisant le Navigateur web :

1. Vérifiez que votre téléphone est sous tension et connecté à Internet.
2. Appuyez sur le bouton MENU pour aller dans le menu du téléphone.
3. Appuyez sur le bouton « Flèche vers le bas » jusqu'à "Statut" et appuyez sur la touche MENU pour afficher l'adresse IP.
4. Tapez l'adresse IP du téléphone dans votre navigateur PC.
5. Le mot de passe d'administrateur par défaut est « admin », le mot de passe utilisateur par défaut est "123".



### Configurer le GXP2100 en utilisant le Clavier:

1. Assurez-vous que le téléphone est libre
2. Appuyez sur le bouton "MENU" pour accéder au MENU pour configurer le téléphone.
3. Sélectionnez Menu-> Config, pour configurer les paramètres du Proxy SIP, Proxy Sortant, Nom d'utilisateur SIP, Nom d'authentification SIP, mot de passe SIP.
4. Suivez les options du menu pour configurer les fonctionnalités de base du téléphone - par exemple: l'adresse IP si vous utilisez une adresse IP statique. Pour plus de détails, veuillez vérifier le manuel d'utilisation de la série GXP.
5. Veuillez contacter votre Fournisseur d'accès Internet pour les paramètres supplémentaires qui peuvent être nécessaire pour configurer le téléphone.

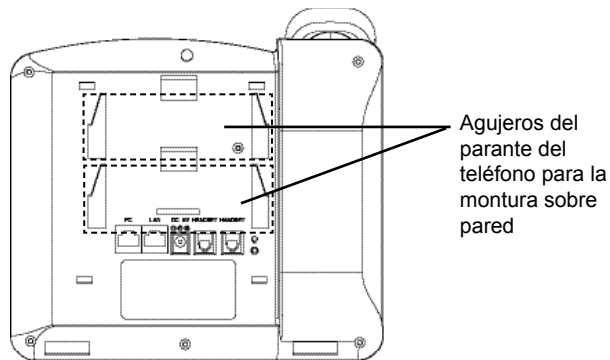


Note : Pour le manuel d'utilisation détaillé, veuillez le télécharger à partir de : [http://www.grandstream.com/support/gxp\\_series/general/gxp\\_support.html](http://www.grandstream.com/support/gxp_series/general/gxp_support.html)





## INSTALACIÓN DEL TELÉFONO:



### Instalando el teléfono (Montura de Pared):

1. Inserte la montura de pared en la ranura de atrás del teléfono
2. Coloque el teléfono en la pared utilizando los orificios.
3. Halé la lengüeta de la horquilla del auricular.
4. Coloque la lengüeta en la misma ranura de tal manera que soporte el auricular una vez el teléfono este colgado de la pared.



### Instalando el teléfono (Positionneur téléphonique):

Pour installer le téléphone sur la table avec le positionneur du téléphone, joignez ce dernier à la base du téléphone où il y a une fente. (Moitié supérieure, une partie du bas).

### CONECTANDO EL TELÉFONO:

Haga referencia a la figura de mas abajo al seguir las instrucciones.



Per impostare il GXP2100, seguire la seguente procedura:

1. Conecte el auricular a la unidad utilizando el cable telefónico.
2. Conecte el puerto LAN del teléfono al zócalo RJ-45 de un hub/switch o router usando el cable Ethernet.
3. Conecte la fuente de poder de 5V DC a la salida de alimentación del teléfono y la salida de electricidad.
4. La pantalla LCD va a mostrar un mensaje de aprovisionamiento o actualización de firmware. Antes de continuar espero hasta que la pantalla muestra el tiempo y la fecha.
5. Utilizando la interfase Web integrada accediendo la dirección IP del teléfono en un navegador Web o mediante el teclado, configure el teléfono utilizando una dirección IP estática o dinámica con DHCP.

## Sugerencias para Usar el Teclado:



1. Para acceder al MENU, presione la tecla circular MENU.
2. Para navegar el menú utilice las teclas direccionales.
3. Presione el botón de MENU para confirmar su selección.
4. Borre una entrada presionando la tecla de MUTE.
5. El teléfono va a salir del MENU cuando hay una llamada entrante, el auricular es levantado o cuando el teléfono permanece en reposo por 20 segundos.

## CONFIGURACIÓN DEL TELÉFONO:

### Configurando el GXP2100 utilizando un navegador Web:

1. Asegure que su teléfono este conectado a la red y tenga electricidad.
2. Presione el botón de MENU.
3. Navegue hasta la opción de "Status" y presione MENU para descubrir la dirección IP del teléfono.
4. Ingrese la dirección IP del teléfono en su navegador.
5. La clave de administrador por defecto es "admin"; para usuarios finales es "123".



### Configurando el GXP2100 usando el teclado:

1. Asegure que el teléfono se encuentre en reposo.
2. Presione la botón de MENU.
3. Seleccione Config, para configurar el SIP Proxy, Outbound Proxy, SIP User ID, SIP Auth ID, SIP Password.
4. Continúe navegando por las opciones de MENU para configurar otras opciones básicas.
5. Contacte a su proveedor de servicio de telefonía para cualquier modificación adicional que sea necesaria.



Nota: El manual de usuario completo puede ser descargado de:  
[http://www.grandstream.com/support/gxp\\_series/general/gxp\\_support.html](http://www.grandstream.com/support/gxp_series/general/gxp_support.html)

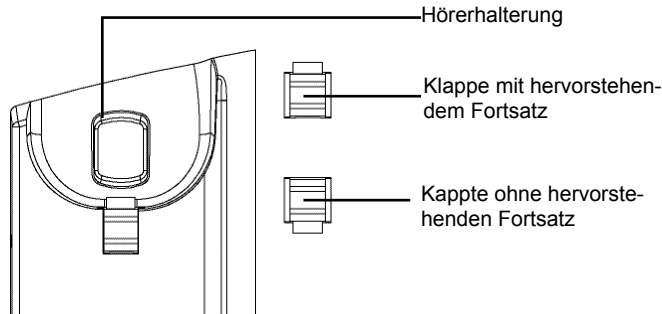


## EINRICHTUNG DES TELEFONS:



### Installation des Telefons (Anbringen an der Wand):

1. Bringen Sie den Telefonhalter als Abstandhalter an der Unterseite des Telefons an.
2. Bringen Sie das Telefon über die Wandbohrungen an der Wand an.
3. Klappen Sie die Klappe aus dem Hörer aus (s. Abbildung unten).
4. Drehen Sie die Klappe und schieben Sie sie so in den Schlitz zurück, dass der Fortsatz hervorsteht, sodass der Hörer an der Wand hält (s. Abbildung unten).

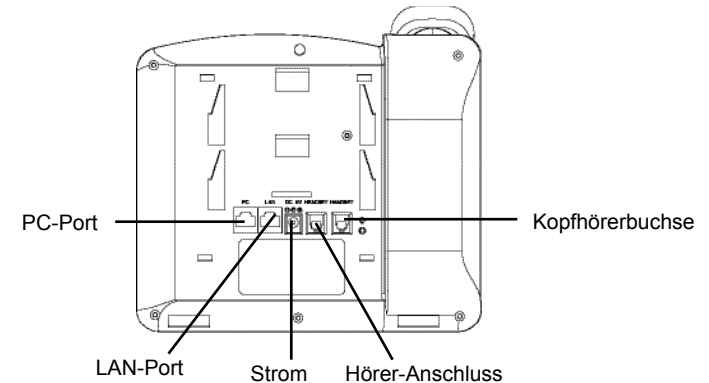


### Installation des Telefons (Stehen auf dem Tisch):

Wenn Sie das Telefon auf dem Tisch mit Hilfe des Telefonhalters positionieren möchten, so bringen Sie den Telefonhalter an der Unterseite des Telefons an, wo sich ein Schlitz für diesen Zweck befindet (oberer Hälfte, unterer Teil).

### VERBINDUNGS-AUFBAU:

Folgen Sie der Setup-Anleitung (s. Abbildung unten).



Um das GXP1200 einzurichten, folgen Sie diesen Schritten:

1. Verbinden Sie das Handset und die Basisstation mit dem Telefonkabel.
2. Verbinden Sie den LAN-Port des Telefons mit der RJ-45 Buchse eines Hubs/Schalters oder eines Routers (LAN-Seite des Routers) mit Hilfe des Ethernetkabels.
3. Verbinden Sie den 5V Gleichstromstecker mit der Strombuchse am Telefon; stecken Sie den Stromadapter in eine Steckdose.
4. Das Display zeigt "Laden" oder Information zu Firmwareupgrades an. Bevor Sie fortfahren, warten Sie auf die Zeit/Datumsanzeige.
5. Über den im Telefon integrierten Webserver oder das Konfigurationsmenü der Tastatur können Sie weitere Konfigurationen vornehmen und dabei entweder statisches IP oder DHCP benutzen.

## Tipps für die Benutzung der Tastatur:



1. Um zum Menü zu kommen, drücken Sie die runde MENU-Taste.
2. Navigieren Sie im Menü über die UP/DOWN- bzw. LINKS/RECHTS-Tasten.
3. Drücken Sie die runde MENU-Taste, um die Menüauswahl zu bestätigen.
4. Über die MUTE-Taste können Sie Einträge löschen.
5. Das Telefon verlässt den Menü-Modus automatisch bei einem eingehenden Anruf, wenn der Hörer abgenommen wird oder wenn länger als 20 Sekunden keine Taste gedrückt wurde.

## KONFIGURIERUNG DES TELEFONS:

### Konfigurieren Sie das GXP2100 über einen Webbrowser:

1. Vergewissern Sie sich, dass das Telefon voll aufgeladen und mit dem Internet verbunden ist.
2. Drücken Sie "MENU", um ins Telefonmenü zu gelangen.
3. Drücken Sie die Tasten mit dem Pfeil nach unten bis "Status" und drücken Sie die "MENU"-Taste, um die IP-Adresse anzuzeigen.
4. Geben Sie die IP-Adresse des Telefons in Ihren PC-Browser ein.
5. Das Administrator-Passwort ist "admin"; das Endbenutzer-Passwort ist "123".



### Konfigurieren Sie das GXP2100 über die Tastatur:

1. Schließen Sie alle aktuellen Funktionen des Telefons.
2. Drücken Sie "MENU", um ins Menü zu gelangen.
3. Wählen Sie MENU -> Config, um die Einstellungen für SIP Proxy, Outbound Proxy, SIP Benutzer-ID, SIP Authentifizierungs-ID und SIP Passwort zu konfigurieren.
4. Folgen Sie den Menüoptionen, um die Basisfeatures Ihres Telefons zu konfigurieren – zum Beispiel die IP-Adresse, falls Sie ein statisches IP benutzen. Weitere Informationen finden Sie in der Gebrauchsanleitung des GXP-Serie.
5. Bitte kontaktieren Sie Ihren Internettelefonie-Provider für zusätzliche Einstellungen, die für die Konfiguration Ihres Telefons nötig sein könnten.



Achtung: Eine ausführliche Gebrauchsanweisung können Sie unter [http://www.grandstream.com/support/gxp\\_series/general/gxp\\_support.html](http://www.grandstream.com/support/gxp_series/general/gxp_support.html) herunterladen.

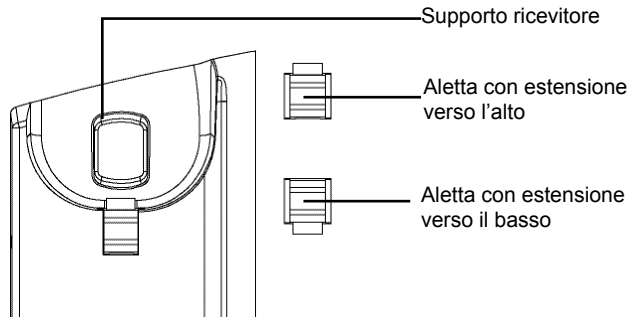


## MONTAGGIO TELEFONO:



### Installazione del telefono (montaggio a parete):

1. Fissare il telefono alla parete attraverso il foro di montaggio a parete.
2. Estrarre l'aletta dal ricevitore. (Si veda la figura di seguito)
3. Ruotare l'aletta e riposizionarla nell'alloggiamento con l'estensione verso l'alto in modo da poter sostenere il telefono mentre è montato a parete. (Si veda la figura di seguito)



### Installazione del telefono (supporto telefono):

Per installare il telefono sul tavolo con il supporto telefono, fissare il supporto alla base del telefono dove si trova un alloggiamento per tale supporto. (metà superiore, parte inferiore).

### CONNESSIONE DEL TELEFONO:

Fare riferimento all'illustrazione riportata di seguito quando si seguono le istruzioni di installazione.



Per impostare il GXP2100, seguire la seguente procedura:

1. Collegare il ricevitore e il case principale del telefono con il cavo telefonico.
2. Collegare la porta LAN del telefono alla presa RJ-45 di un hub o di un router (lato LAN del router) usando un cavo ethernet.
3. Collegare il jack dell'alimentatore all'uscita 5V CC sul telefono; collegare l'alimentatore a una presa elettrica.
4. L'LCD visualizzerà le informazioni relative allo stato dell'apparecchio o all'aggiornamento del firmware. Prima di continuare, attendere che il display visualizzi data/ora.
5. Usando il server web del telefono o il menu di configurazione del tastierino numerico, è possibile inoltre configurare il telefono usando o un IP statico o un DHCP.

## Consigli per l'uso del tastierino:

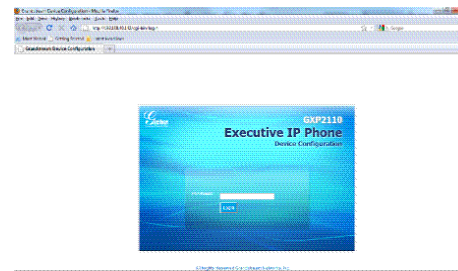


1. Per accedere al MENU, premere il pulsante circolare MENU.
2. Muoversi nel menu usando i pulsanti UP/DOWN e LEFT/RIGHT.
3. Premere il pulsante circolare MENU, per confermare una scelta effettuata nel menu.
4. Cancellare un'immissione premendo il pulsante MUTE.
5. Il telefono esce automaticamente dalla modalità MENU quando arriva una chiamata, quando il telefono è sganciato o quando la modalità MENU non è usata per 20 sec.

## CONFIGURAZIONE DEL TELEFONO:

### Configurazione del GXP2100 mediante un browser web:

1. Assicurarsi che il telefono sia in corrente e collegato a internet.
2. Premere il pulsante MENU per accedere al menu del telefono.
3. Premere la freccia "giù" per portarsi su "Stato" e premere il pulsante MENU per visualizzare l'indirizzo IP.
4. Digitare l'indirizzo IP del telefono nel browser del vostro PC.
5. La password amministratore predefinita è "admin"; la password predefinita per l'utente finale è "123".



### Configurazione del GXP2100 mediante il tastierino:

1. Assicurarsi che il telefono sia in stato di attesa (modalità idle).
2. Premere il pulsante "MENU" per accedere al tastierino MENU per configurare il telefono.
3. Selezionare MENU-> Config, per configurare le impostazioni SIP Proxy, Proxy in uscita, SIP User ID, SIP Aut ID, SIP Password.
4. Seguire le opzioni del MENU per configurare le impostazioni di base del telefono - ad esempio: l'indirizzo IP se si usa un IP statico. Per ulteriori informazioni, consultare il manuale utente della serie GXP.
5. Contattare il vostro ITSP (fornitore servizi di telefonia internet) per le impostazioni supplementari che possono essere necessarie per la configurazione del telefono.



Nota: Scaricare il manuale utente dettagliato da:  
[http://www.grandstream.com/support/gxp\\_series/general/gxp\\_support.html](http://www.grandstream.com/support/gxp_series/general/gxp_support.html)





## TELEFON KURULUMU:



### Telefonun Kurulumu (Duvara Monte):

1. Duvar monte ara parçaları olarak telefon standını telefonun altına takın.
2. Telefonu, duvar monte deliğinden duvara takın.
3. Çıkıntılı parçayı ahize yuvasından çekip çıkarın. (Aşağıdaki şekle bakınız)
4. Telefon duvara monteliyken ahizeyi tutması için çıkıntılı parçayı döndürün ve çıkıntı parça ucu yukarı gelecek şekilde yuvasına tekrar takın. (Aşağıdaki şekle bakınız)

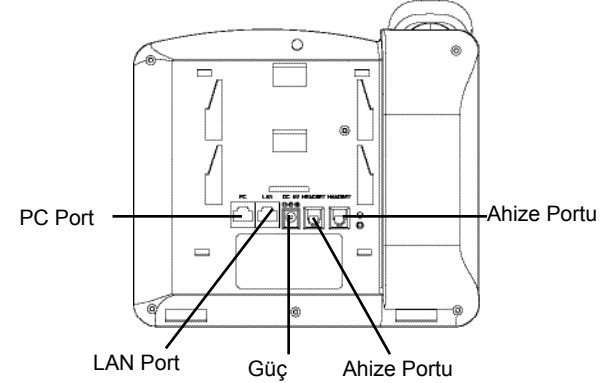


### Telefon Kurulumu (Telefon Standı):

Telefonu masaya telefon standı ile kurmak için, telefonun altında bulunan telefon standı için boşluk olan yere telefon standını takın. (Üst yarım, alt parça).

### TELEFONUN BAĞLANMASI:

Kurulum talimatlarını takip ederken aşağıdaki resme bakınız.



GXP2100 birimini kurmak için aşağıdaki adımları izleyiniz:

1. Ahizeyi, ana telefon kasasına telefon kablosu ile bağlayınız.
2. Telefonun LAN portunu, Ethernet kablosunu kullanarak hub/anahtara veya bir yönlendiriciye (yönlendiricinin LAN tarafına) ait RJ-45 soketine bağlayınız.
3. 5V DC çıkış bağlantısını, telefon üzerindeki güç jakına bağlayınız; güç adaptörünü elektrik prizine takınız.
4. LCD, konfigürasyon ya da donanım yazılımı güncelleme bilgisini gösterecektir. Devam etmeden önce, lütfen tarih/zaman ekranının görünmesini bekleyiniz.
5. Telefonun gömülü olduğu web sunucusunu ya da tuş takımı yapılandırma menüsünü kullanarak, statik IP ya da DHCP kullanarak telefonun ileri yapılandırmasını yapabilirsiniz.

## Tuş Takımını Kullanımı için İpuçları:

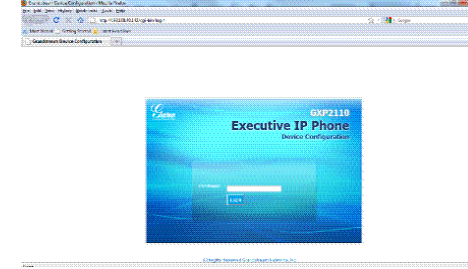


1. MENÜ'ye erişmek için yuvarlak MENÜ düğmesine basınız.
2. YUKARI/AŞAĞI ve SOL/SAĞ düğmelerini kullanarak menüde gezin.
3. Bir menü seçimini yapılandırmak için yuvarlak MENÜ düğmesine basınız.
4. SESSİZ düğmesine basarak girdileri siliniz.
5. Gelen bir çağrı olduğunda, ahize kaldırıldığında ya da MENÜ modu 20 saniye boyunca işlem yapılmadığında, telefon otomatik olarak MENÜ modundan çıkar.

## TELEFON YAPILANDIRMASI:

### Web Tarayıcı kullanarak GXP2110 yapılandırılması:

1. Telefonunuzun gücünün açık olduğundan ve İnternete bağlı olduğundan emin olun.
2. Telefonun menüsüne girmek için MENÜ düğmesine basın.
3. "Durum" için "aşağı" ok düğmesine basın ve P adresini görmek için MENÜ düğmesine basın.
4. PC tarayıcınıza, telefonunuzun IP adresini girin.
5. Varsayılan yönetici şifresi "admin" ; varsayılan son kullanıcı şifresi "123" olmaktadır.



### Tuş Takımını Kullanarak GXP2110 yapılandırılması:

1. Telefonun kullanımda olmadığından emin olun.
2. Telefonu yapılandırmak için tuş takımı MENÜ seçeneğine erişmek için "MENÜ" düğmesine basın.
3. SIP Proxy, Outbound Proxy, SIP Kullanıcı ID, SIP Auth ID, SIP Şifre ayarlarını yapılandırmak için MENU-> Yapılandır seçeneğini seçin.
4. Telefonun temel özelliklerini yapılandırmak için MENÜ seçeneklerini takip edin - örneğin: eğer statik IP kullanılıyorsa, IP adresi. Ayrıntılar için, GXP Serisi Kullanıcı Kılavuzunu kontrol ediniz.
5. Telefonunuzu yapılandırmak için gerekli olabilecek ek ayarlamalar için ITSP'niz (İnternet Telefon Hizmet Sağlayıcısı) ile iletişime geçiniz.



Not: Ayrıntılı kullanıcı kılavuzu için, lütfen: [http://www.grandstream.com/support/gxp\\_series/general/gxp\\_support.html](http://www.grandstream.com/support/gxp_series/general/gxp_support.html) adresini ziyaret ediniz.